

JB

中华人民共和国机械行业标准

JB/T 7290—94

牧草种子悬浮速度测定方法

1994-07-18 发布

1995-07-01 实施

中华人民共和国机械工业部 发布

牧草种子悬浮速度测定方法

1 主题内容与适用范围

本标准规定了牧草种子悬浮速度的测定条件、测试设备、测试步骤与方法。
本标准适用于牧草种子,也适用于农作物种子及花卉、林木等种子悬浮速度的测定。

2 引用标准

- GB 2930 牧草种子检验规程
- GB 3543 农作物种子检验规程
- GB 4404 粮食种子
- GB 5262 农业机械试验条件测定方法的一般规定
- GB 6141 豆科主要栽培牧草种子质量分级
- GB 6142 禾本科主要栽培牧草种子质量分级
- GB 6143 白沙蒿、伏地肤种子质量分级
- GB 8079 蔬菜种子

3 测试条件

3.1 测试场地

- 3.1.1 测试应在室内进行,试验设备应安置在平坦、坚固的水泥地面上,其顶部距屋顶距离不得少于 2 m。
- 3.1.2 试验设备进风口下面应清扫干净,不得有任何阻挡或影响气流稳定的障碍物。
- 3.1.3 试验前,在离设备 3 m 处,放置干湿度和气压计,分别测量试验场地周围的空气相对湿度、空气温度及大气压等值。测定结果记入表 2。

3.2 测试物料的准备

- 3.2.1 供测试所用物料。牧草种子质量应保持均匀一致。净度应达到 GB 6141~6143 规定的 3 级以上。农作物种子净度:粮食种子应达到 GB 4404 规定的 3 级以上;蔬菜种子应达到 GB 8079 规定的 3 级以上。
- 3.2.2 供试验用种子的含水率,牧草种子应符合 GB 6141~6143 的规定;农作物种子应符合 GB 4404 和 GB 8079 的规定。
- 3.2.3 供测定用种子的数量,千粒重在 5 g 以下者,取样重量不少于 10 g,千粒重在 5 g 以上者,取样重量不少于 15 g。
- 3.2.4 测试前,应对测定用种子的有关特征进行初测,结果记入表 1。
 - 3.2.4.1 净度、含水率、千粒重的测定,牧草种子按 GB 2930 中 4.7.8 条的规定进行,农作物种子按 GB 3543 中 4.2、4.6、4.7 条的规定进行。
 - 3.2.4.2 容重的测定按 GB 5262 中 7.1 条的规定进行。

3.3 测试设备及仪器

3.3.1 测试设备

测试所用设备推荐采用直管气吸式悬浮速度试验台,其结构如图 1 所示。

测试设备应满足以下要求:

- a. 风量(风速)应能无级调速,调节范围应满足小粒种子和大粒种子测试要求;
- b. 观察段能清楚地观察到物料的悬浮状态;
- c. 用等面积圆环法选择动压测点,测点不少于 6 个;
- d. 用流速系数修正法计算管道内悬浮速度值。

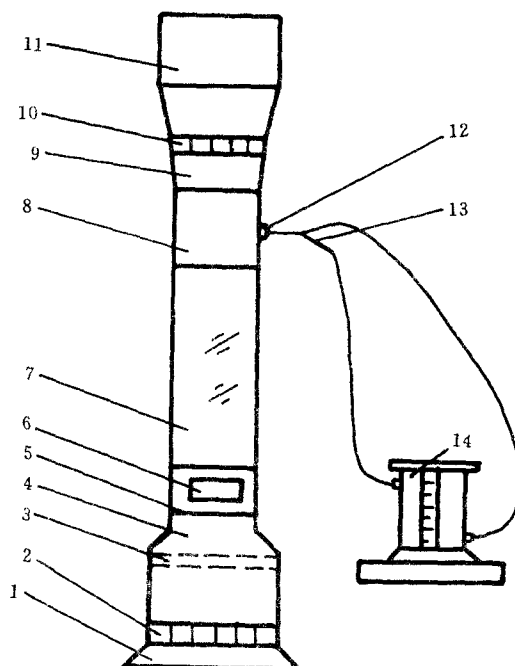


图 1 直管式气流临界速度试验台

1—进风集流;2—下整流格;3—整流网;4—收缩段;5—置种网;6—放种口;7—观察段;
8—试验段;9—过渡段;10—上整流格;11—风机;12—测试孔;13—皮托管;14—微压计

3.3.2 测试用仪器设备及工具

测试用仪器、仪表应在检定周期内,所用仪器、仪表及工具见附录 A(参考件)。

3.3.3 测试设备的准备

3.3.3.1 测定前,应按使用说明书的要求,检查设备各密封部位的紧固及密封情况,如发现密封不严,应更换密封垫并重新拧紧联接螺栓,以保持设备处于完好状态。

3.3.3.2 检查电源线路联接是否正确、风机转向与壳体标记方向是否一致,有误应立即更正。

3.3.3.3 测试前,应将试验台观察段擦拭干净,不应有灰尘、污物、轻杂等影响观察种子飘浮状况的缺陷。

3.3.3.4 置种网不得有种子及其他异物堵塞、沾污等现象,放种口开关门应开动自如,关闭严密。

4 测试步骤与方法

4.1 打开放种口,将置种网上残留的种子或其他物质清理干净。

4.2 将皮托管插入测试孔并使弯头部分对着迎风面。

4.3 将微压计置于平台上,并用软胶管将微压计和皮托管按照使用说明书要求进行连接,然后将微压计调至工作状态。